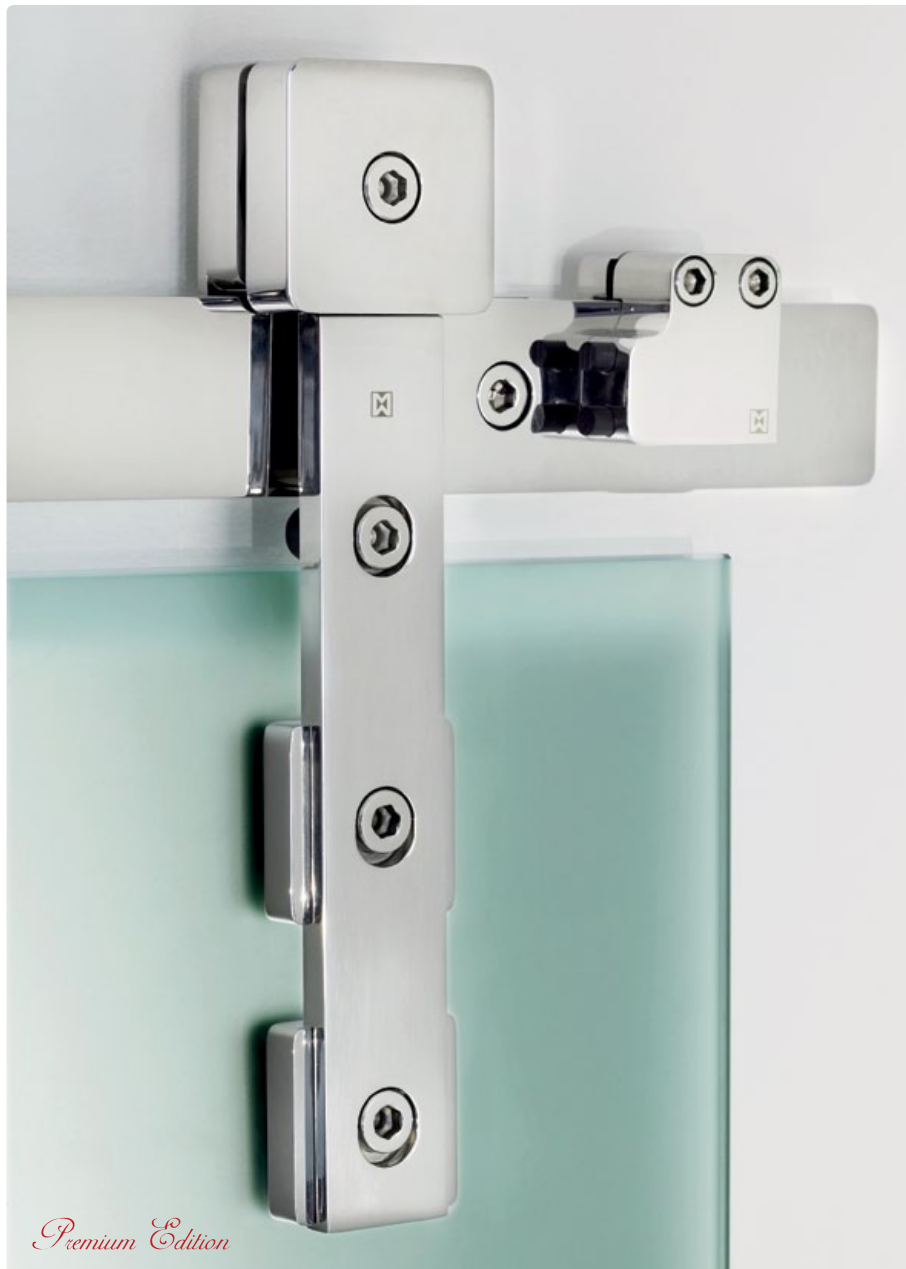


Schiebetürsystem Akzent R
ST.1043.AR





Schiebetürsystem

Akzent

ST.1043.AR

Premium Edition

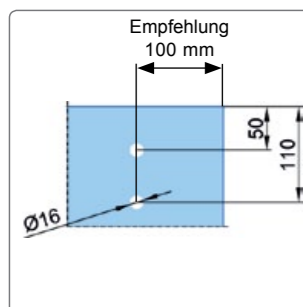
Über Geschmack lässt sich bekanntlich streiten: Genau wie das Design von Bekleidung, Fahrzeugen und Möbeln, ist auch das von Türbeschlägen vom Zeitgeist geprägt.

Daher hat MWE das Beschlagsystem Akzent R optisch überarbeitet mit abgerundeten Kanten und alle Anbauteile angepasst.

Türblattgewicht bis 135 kg



Glasbohrungen Rollwagen:



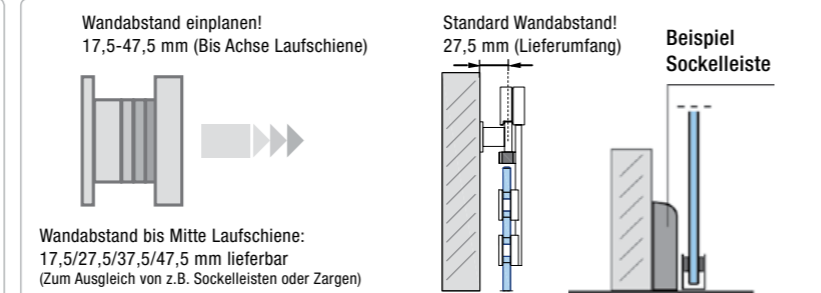
Wandbefestigung:

NEU!



Standard Wandbefestigung:
Lieferung inkl. Zylinderkopfschraube
ZK8.100.HD mit Holzgewinde und
Ø 10 mm Dübel

Wandabstand:



Wandabstand einplanen!
17,5-47,5 mm (Bis Achse Laufschiene)

Standard Wandabstand!
27,5 mm (Lieferumfang)

Beispiel
Sockelleiste

Wandabstand bis Mitte Laufschiene:
17,5/27,5/37,5/47,5 mm lieferbar
(Zum Ausgleich von z.B. Sockelleisten oder Zargen)

Optional: Oberfläche hochglanzpoliert



Schiebetürsystem Akzent R ST.1043.AR



ST.2043 Flachprofilaufschiene für Schiebetürsystem Akzent R

Technical drawing shows a cross-section with dimensions: 10 mm width, 40 mm height, and a 10 mm offset. The product view shows a long, thin metal track with a mounting bracket.

Wandbefestigung Flex/Glasbefestigung Flex

ST.2145/47

Steckverbindung für mehrteilige Laufschiene

ST.2025.AR

Nachträgliche Verstellung der Laufschiene bei z.B. verlaufenen Wandbohrungen um +/- 4 mm möglich

ST.2042 Flachprofilaufschiene Flex für Schiebetürsystem Akzent R

Technical drawing shows a cross-section with dimensions: 10 mm width, 8.5 mm offset, 10 mm offset, 40 mm height, and a 360-degree rotation. The product view shows a long, thin metal track with a mounting bracket.

Für die Schiebetürsysteme: Akzent R, Purist und Nano Slyder

Bild zeigt Ausführung in Bicolour-optik (spiegelpoliert/schwarz)

Laufschiene mit flexibler Wandverstellung, +/- 4 mm

Alternativ erhältlich für Montage an Glas, für verdeckte Dämpfer

ST.2047

Deckenhalter Akzent R

ST.5003.AR

Deckenhalter Serie Akzent R für einläufige Laufschiene

Deckenhalter Akzent R

ST.5004.AR

Deckenhalter Serie Akzent R für zweiläufige Laufschiene

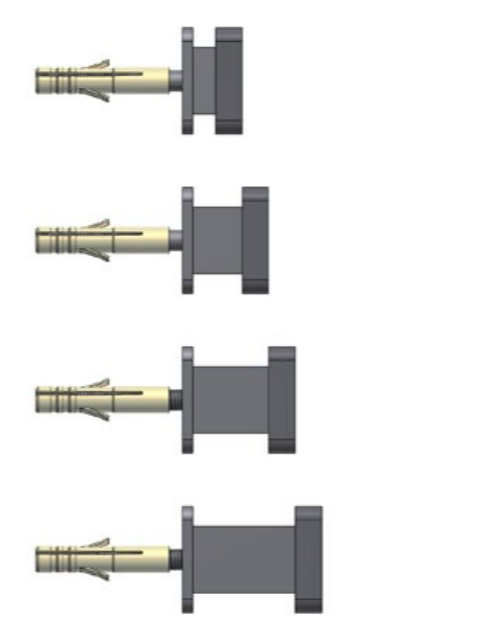
ST.2044 Ausfräsungen für MWE Soft-Stop Technik, inkl. Dämpfersysteme

Technical drawing shows a cross-section with dimensions: 4 mm offset, 10 mm offset, 40 mm height, and a 22 mm width. The product view shows a long, thin metal track with a mounting bracket.

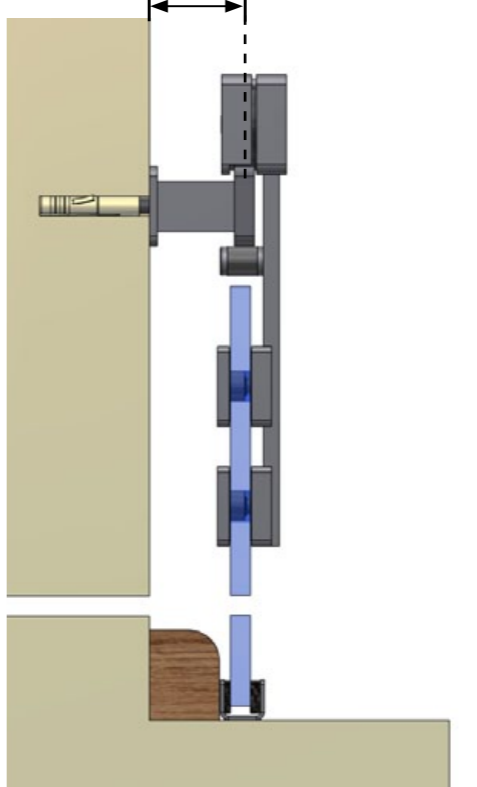
Achtung: max. Türblattgewicht 75 kg, nicht geeignet bei Verwendung einer Griffmuschel!

Für die Schiebetürsysteme: Akzent R, Purist und Nano Slyder

Unterschiedliche Wandabstandselement zum Ausgleich von z.B. Sockelleisten oder Zargen in 10 mm Schritten lieferbar!



Wandabstand einplanen! Standard Wandabstand 27,5 mm (Lieferumfang) 17,5-47,5 mm möglich



Weitere technische Details im Händlerbereich unter www.mwe.de

Wandbefestigung für System Akzent R

ST.2100.AR

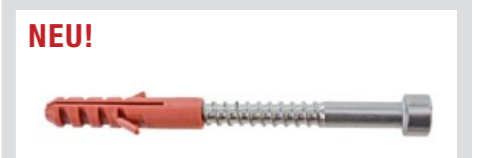
Glasbefestigung für System Akzent R

ST.2170.AR

Stirnseitenbefestigung für System Akzent R

ST.5040.AR

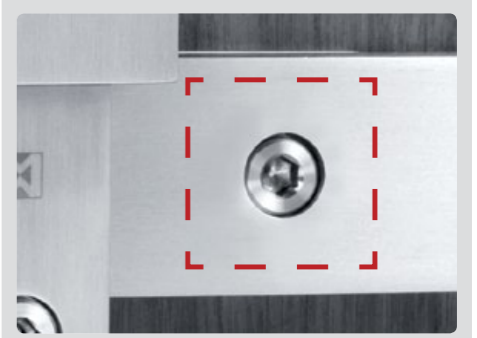
Wandbefestigungsschrauben von MWE: Holzgewinde mit Zylinderschraubenkopf!



Standard Wandbefestigung (im Lieferumfang enthalten): M8 Zylinderkopfschraube ZK8.100.HD mit Holzgewinde und Ø 10 mm Dübel, in 80 und 100 mm Länge lieferbar.



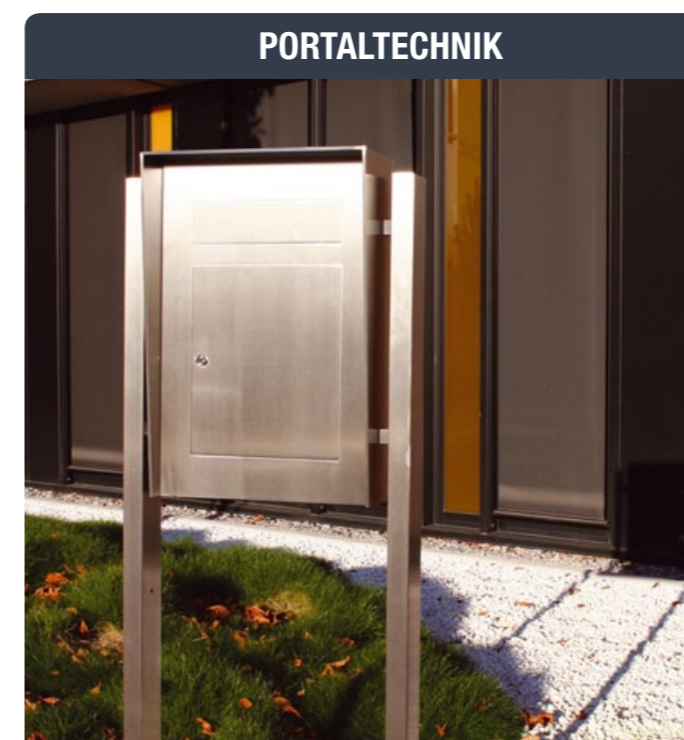
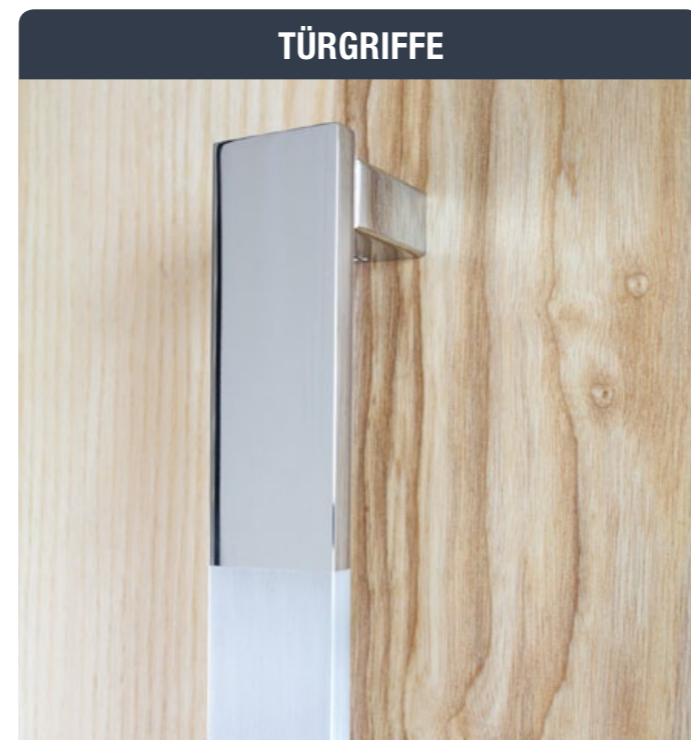
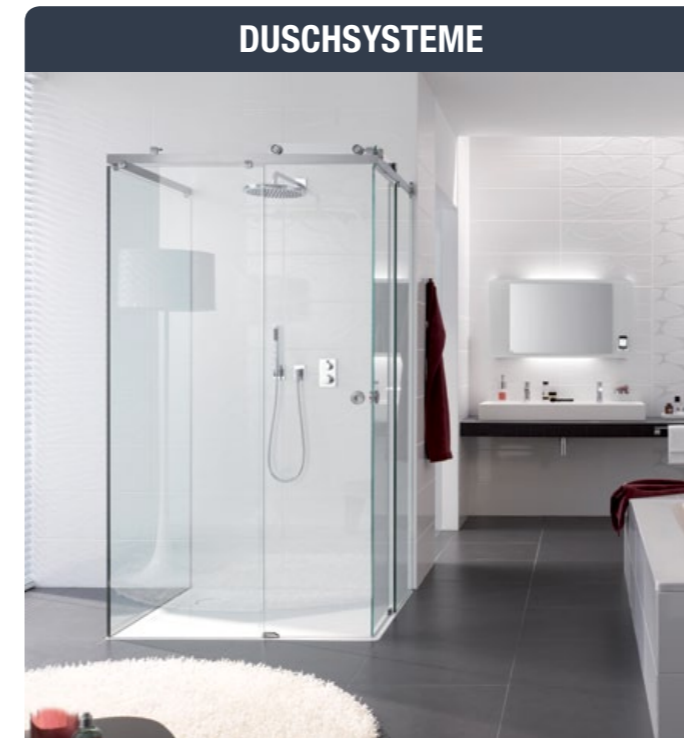
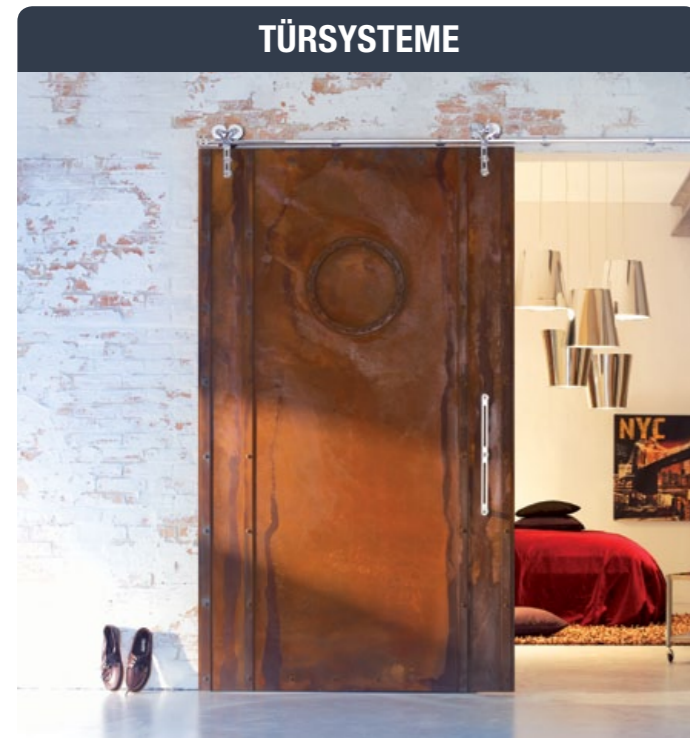
Alternative Wandbefestigungsschraube: M8 Zylinderkopfschraube mit metrischem Gewinde und Gipswand-Metalldübel. Für einfache oder doppelte Gipswand lieferbar - bitte angeben!



MWE-Standard: abgedrehte Schraubenköpfe

Produktübersicht MWE

Einfach die Kataloge
anklicken >
und weitere
Informationen
erhalten.



Die Manufaktur

MWE steht für maximale Verarbeitungsqualität und große Liebe zum Detail.

Es ist unsere Philosophie und Aufgabe Produkte zu entwickeln, die in jeder Hinsicht dem Zeitgeist entsprechen.

Was für alle MWE Mitarbeiter bedeutet, jederzeit den höchsten Anforderungen hinsichtlich Design, Verarbeitungsqualität und Funktionalität gerecht zu werden.

MWE Spitzentechnologie gepaart mit einer vorbildlicher Kundenkommunikation, das ergibt „Qualität aus Leidenschaft“!

Planung und Fertigung - Made by MWE

100% - Made in Germany



PLANUNG & KONSTRUKTION



BIEGEN & STANZEN



FRÄSEN & DREHEN



SCHNEIDEN & BOHREN



SERIENFERTIGUNG MIT VOLLAUTOMATEN



SCHWEISSEN & LÖTEN



POLIEREN & SCHLEIFEN



SONDERKONSTRUKTION

